

GROVE

SCHLAUCHFÜHRUNG KLAPPBAR

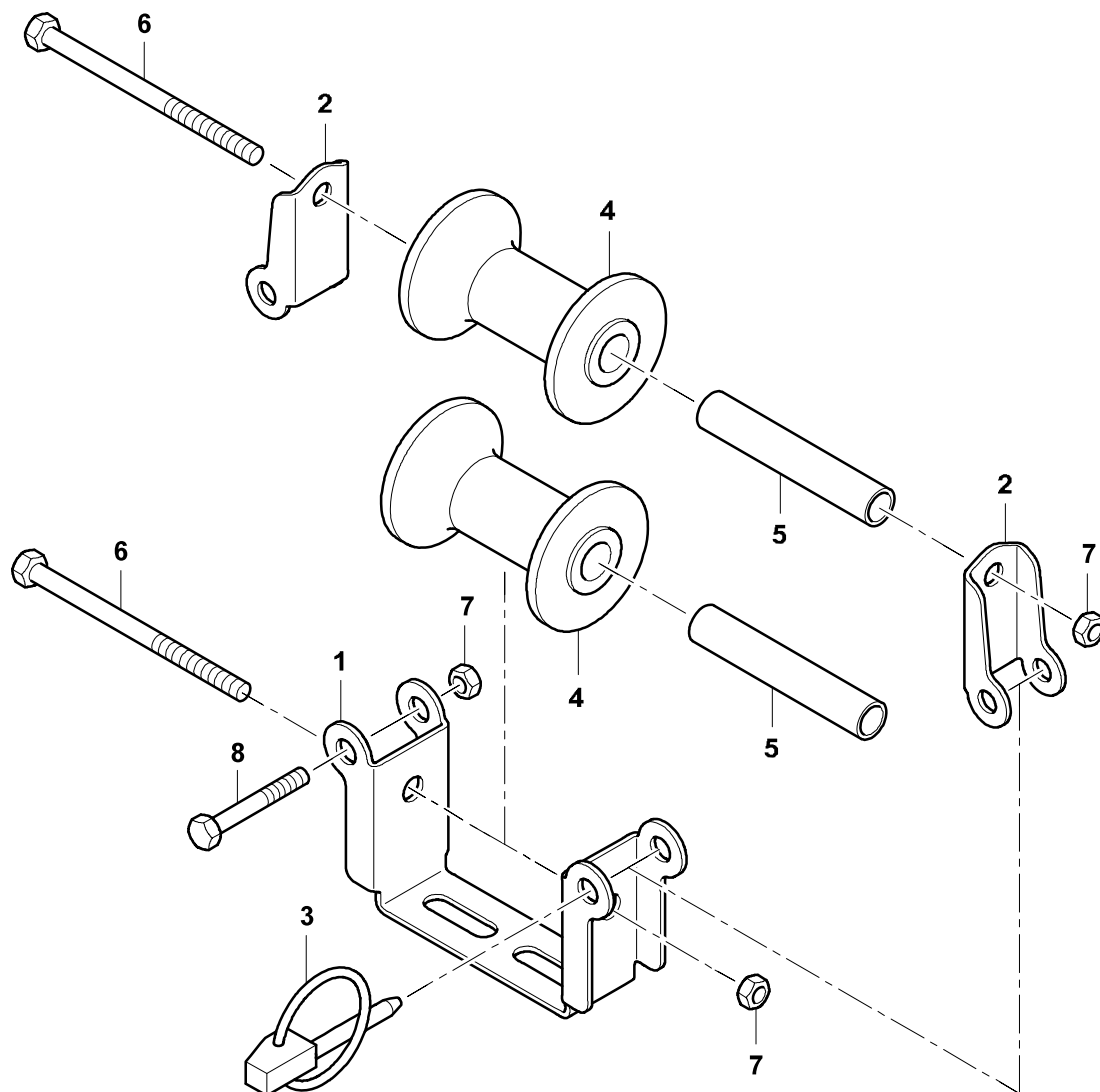
GUIDE FOR HOSE

BILDTADEL
PICTORIAL DISPLAY

02.17

3066252-ETL B

1/1

**GMK 3060-2
CAB 2020**

3066252-B-BL01-0217-0000